

Pressa oleodinamica
per aggiustaggi
raddrizzature e montaggi

pss.nc



SICMI

PRESE OLEODINAMICHE

press PSS.NC

for fitting,
straightening and
assembling works

presse PSS.NC

pour travaux
d'ajustage, dressage
et assemblage

presse PSS.NC

Für Einpassen,
Ausrichtungen und
Montage

prensa PSS.NC

para ajustes
enderezar y
montajes

Pressa oleodinamica pss-nc

Caratteristiche: centralina e pompa a mano con due velocità, sollevamento bancale con catena, corsa cilindro 350 mm.

Utilizzo: montaggi, raddrizzature e aggiustaggi.

Comandi: LEVA e PULSANTE coordinati, rispondenti alle normative CE

Accessori: piano di appoggio lavoro, prismi a V, SEMICICLO con Leva e Pulsante coordinati e microns di arresto salita/discesa.

Hydraulic press pss-nc

Features: hydraulic unit with double speed, work table lifting by chain, cylinder stroke 350 mm

Use: assembling, straightening and fitting works.

Controls: by coordinate LEVER and PUSHBUTTON, following to "CE" norms.

Optionals: work supporting plate, couple of "V" prisma, SEMIAUTOMATIC control by coordinate Lever and Pushbutton + microns for up/downstroke stop.

Presse hydraulique pss-nc

Caractéristiques: centrale à double vitesse, soulèvement de la table avec chaîne, cylindre course 350 mm.

Utilisation: assemblage, dressage et ajustages.

Commandes: LEVIER et BOUTON coordonnés, selon les normes CE.

Accessoires: plaque appui travail, prismes en "V", commande SEMIAUTOMATIQUE par levier et bouton coordonnés + microns de butée montée/descente.

Hydraulische presse pss-nc Prensa hidraulica pss-nc

Eigenschaften: Zentrale mit zwei Geschwindigkeiten, Anheben Gestell mit Kette, Zylinder-Hub 350 mm.

Anwendung: Montagen, Strecken und Justierungen.

Steuerung: HEBEL und MIKROSCHALTER koordiniert, entsprechend den CE-Normen

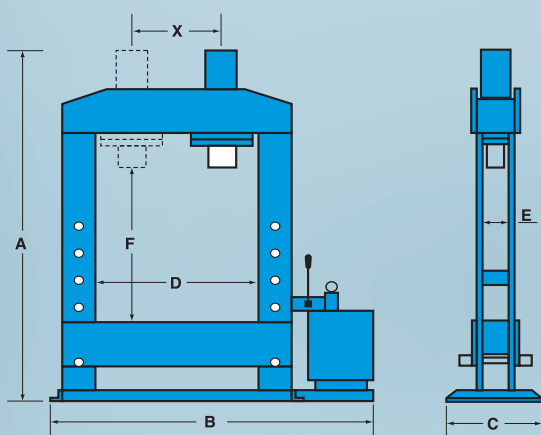
Zubehör: Arbeits-Untertisch, V-förmige Prismen, HALBAUTOMATIK mit HEBEL und MIKROSCHALTER koordiniert mikrons des auf/ab haltes.

Características: centralita y bomba manual de dos velocidades, elevación bancada por cadena, recorrido cilindro 350 mm.

Uso: montaje, rectificaciones y ajustes.

Mandos: PALANCA y PULSADOR simultaneos, conforme normas CE

Accesorios: mesa de apoyo piezas, prismas en V, SEMIAUTOMATICA con Palanca y PULSADOR simultaneos y micros de parada subida/bajada.



| Modello MODEL MODÈLE MODELL MODELO | Tonn. | A | B | C | D | E | F | CORSA stroke course hub recorrido | X | VELOCITÀ AVVICINAMENTO mm/sec approaching speed vitesse approche annäherungs- geschwindigkeit velocidad aproximación | VELOCITÀ LAVORO mm/sec working speed vitesse travail arbeits- geschwindigkeit velocidad trabajo | KW | PESO kg weight poids gewicht peso |
|--|-------|------|------|------|------|-----|-----|---|---------|--|---|----------------|--|
| PSM 20 NC | 20 | 1800 | 1200 | 500 | 520 | 110 | 850 | 160 | ● FISSO | / | / | ■ POMPA A MANO | 170 |
| PSM 40 NC | 40 | 2050 | 1400 | 700 | 900 | 180 | 920 | 350 | ● FISSO | / | / | ■ POMPA A MANO | 370 |
| PSS 20 NC | 20 | 1800 | 1200 | 500 | 520 | 110 | 850 | 350 | ● FISSO | 30 | 4 | 0,75 | 210 |
| PSS 40 NC | 40 | 2050 | 1600 | 700 | 900 | 180 | 920 | 350 | ● FISSO | 30 | 5 | 1,5 | 430 |
| PSS 70 NC | 70 | 2100 | 1700 | 700 | 900 | 210 | 900 | 350 | ● FISSO | 29 | 3 | 1,5 | 650 |
| PSS 70 M NC | 70 | 2100 | 1700 | 700 | 900 | 200 | 900 | 350 | ▲ 550 | 29 | 3 | 1,5 | 720 |
| PSS 100 NC | 100 | 2250 | 1900 | 850 | 1050 | 250 | 900 | 350 | ● FISSO | 28 | 2 | 2 | 1030 |
| PSS 100 M NC | 100 | 2250 | 1950 | 1000 | 1050 | 240 | 900 | 350 | ▲ 650 | 28 | 2 | 2 | 1220 |
| PSS 100 MC NC | 100 | 2250 | 2400 | 1000 | 1500 | 240 | 900 | 350 | ▲ 1150 | 28 | 2 | 2 | 1500 |
| PSS 150 NC | 150 | 2500 | 2500 | 1200 | 1500 | 370 | 950 | 350 | ● FISSO | 22 | 3 | 4 | 2450 |
| PSS 150 M NC | 150 | 2500 | 2500 | 1200 | 1500 | 350 | 950 | 350 | ▲ 1000 | 22 | 3 | 4 | 2500 |

■ MOBILE OLEODINAMICO / MOVABLE HYDRAULIC / MOBILE HYDRAULIQUE / BEWEGLICHER HYDRAULISCHER / MÓVIL HIDRAULICO
 ● FISSO / FIXED / FIXE / FEST / FIJO ▲ MOBILE MANUALE / MOVABLE MANUAL / MOBILE MANUEL / BEWEGLICH MANUELL / MOVIL MANUAL

