

Pressa oleodinamica  
per piegature

# *pdl.nc*



# **SICMI**

PRESSE OLEODINAMICHE

press PDL.NC  
for bending

presse PDL.NC  
pour pliage

presse PDL.NC  
für blechbiege

prensa PDL.NC  
para plegado

## Pressa oleodinamica pdl-nc

**Caratteristiche:** punzone di piegatura e prisma a V, supporto mobile con 2 guide laterali, telaio monolitico, rete di protezione posteriore.

**Utilizzo:** piegature.

**Comandi:** a leva, microns di arresto discesa/salita.

**Accessori:** supporti millimetrati anteriori e posteriori.

## Hydraulic press pdl-nc

**Features:** bending punch and "V" prisma, movable support with 2 lateral slides, monolithic frame, protection grate on the back.

**Use:** bending works.

**Controls:** lever, microns for up/downstroke stop.

**Optionals:** millimetric supports on front and rear parts.

## Presse hydraulique pdl-nc

**Caractéristiques:** poinçon de pliage et prisme en "V", support mobile avec 2 guides laterales, châssis monolithique, grillage de protection à l'arrière.

**Utilisation:** pliage.

**Commandes:** levier, microns de butée montée/descente.

**Accessoires:** supports millimétriques à l'avant et à l'arrière.

## Hydraulische presse pdl-nc

**Eigenschaften:** Biegestempel und V-förmiges prisma, bewegliche Halterung mit 2 seitlichen Führungen, monolithischen Rahmen, hinteres Schutzdrahtnetz.

**Anwendung:** biegen

**Steuerung:** hebel, Mikrons des auf/ab Haltes.

**Zubehör:** Millimeterstutzen vorn und hinten.

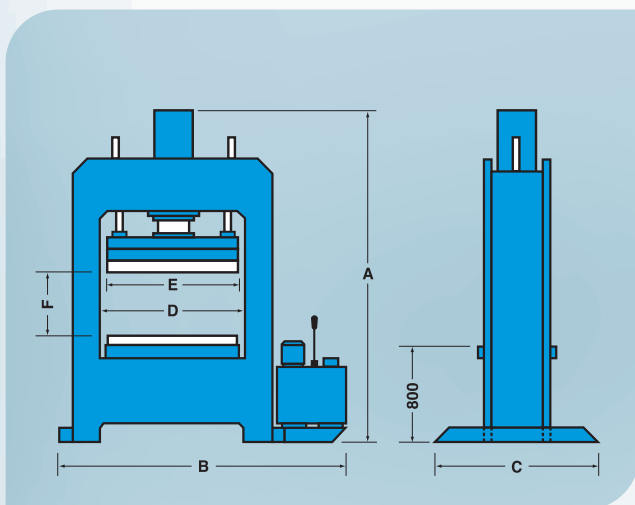
## Presna hidraulica pdl-nc

**Características:** punzón de curvado y prisma en V, soporte móvil con 2 guías laterales, chasis monobloc, red de protección detrás.

**Uso:** plegados

**Mandos:** palanca, micro de parada subida/bajada.

**Accesorios:** soportes milimetricos delante y detrás.



Modello MODEL MODÈLE MODELL MODELO	Tonn.	A	B	C	D	E PUNZONE punch poinçon stempel punzón	F	CORSA stroke course hub recorrido	VELOCITÀ AVVICINAMENTO mm/sec approaching speed vitesse approche annäherungs- geschwindigkeit velocidad aproximación	VELOCITÀ LAVORO mm/sec working speed vitesse travail arbeits- geschwindigkeit velocidad trabajo	KW	PESO kg weight poids gewicht peso
<b>PDL 40 NC</b>	40	2010	1700	1050	900	835	250	350	9	4	1,5	930
<b>PDL 70 NC</b>	70	2050	1700	1050	900	835	250	350	10	2	1,5	1200
<b>PDL 100 NC</b>	100	2150	1900	1050	1050	835	200	350	9	2	2	1900
<b>PDL 100 B NC</b>	100	2150	2550	1200	1550	1000	200	350	9	2	2	2550
<b>PDL 100 C NC</b>	100	2150	2550	1200	1550	1500	200	350	9	2	2	2650
<b>PDL 150 NC</b>	150	2500	2650	1400	1550	1000	200	350	10	3	4	4000
<b>PDL 150 C NC</b>	150	2500	2650	1400	1550	1500	200	350	10	3	4	4200

La Sicmi si riserva il diritto di apportare modifiche eventuali senza impegno di aggiornare il presente prospetto

