

Pressa oleodinamica per piegature

pdl



press PDL
for bending

presse PDL
pour pliage

presse PDL
für blechbiege

premsa PDL
para plegado

SICMI

PRESE OLEODINAMICHE

Pressa oleodinamica pdl

Caratteristiche: punzone di piegatura e prisma a V, supporto mobile con 2 guide laterali, telaio monolitico, rete di protezione posteriore.

Utilizzo: piegature.

Comandi: CICLO CON PEDALE, microns di arresto discesa/salita, risalita automatica.

Accessori: pressostato, contapezzi, supporti millimetrati posteriori, lettura digitale per quote.

Hydraulic press pdl

Features: bending punch and "V" prisma, movable support with 2 lateral slides, monolithic frame, protection grate on the back.

Use: bending works.

Controls: AUTOMATIC BY PEDAL, microns for up/downstroke stop, automatic table return.

Optionals: pressure switch, piece counter, millimetric supports on the back, digital readout of dimensions.

Presse hydraulique pdl

Caractéristiques: poinçon de pliage et prisme en "V", support mobile avec 2 guides laterales, châssis monolithique, grillage de protection à l'arrière.

Utilisation: pliage.

Commandes: AUTOMATIQUE PAR PEDALE, microns de butée montée/descente, remontée de la table automatique.

Accessoires: pressostat, compteur de pièces, supports millimétriques à l'arrière, lecture digitale de cotes.

Hydraulische presse pdl

Eigenschaften: Biegestempel und V-förmiges prisma, bewegliche Halterung mit 2 seitlichen Führungen, monolithischen Rahmen, hinteres Schutzdrahtnetz.

Anwendung: biegen

Steuerung: AUTOMATIK MIT FUßHEBEL, Mikrons des auf/ab Haltes, automatisches Anheben.

Zubehör: Druckwächter, Stückzähler, Millimeterstützen hinten, Digitalquotenablesung.

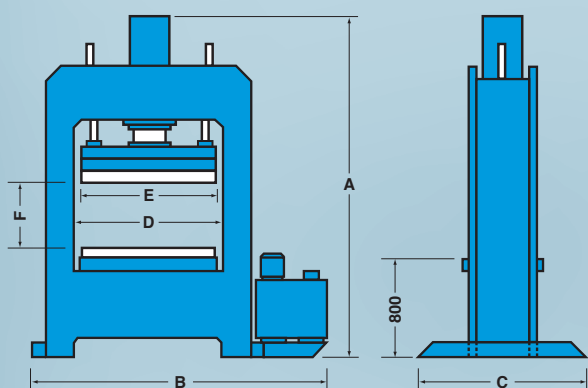
Pressa hidraulica pdl

Características: punzón de curvado y prisma en V, soporte móvil con 2 guías laterales, chasis monobloc, red de protección detrás.

Uso: plegados

Mandos: AUTOMÁTICA CON PEDAL, micro de parada subida/bajada, subida automática.

Accesorios: presóstato, contador de piezas, soportes milimétricos detrás, lectura digital para medidas.



Modello MODEL MODÈLE MODELL MODELO	Tonn.	A	B	C	D	E	F	CORSA stroke course hub recorrido	VELOCITÀ AVVICINAMENTO mm/sec approaching speed vitesse approche annäherungs- geschwindigkeit velocidad aproximación	VELOCITÀ LAVORO mm/sec working speed vitesse travail arbeits- geschwindigkeit velocidad trabajo	HP	PESO kg weight poids gewicht peso
PDL 40	40	2200	1850	1050	900	835	250	500	9	9	5,5	1200
PDL 70	70	2300	1850	1050	900	835	250	500	10	5	5,5	1300
PDL 100	100	2300	2100	1050	1050	835	200	500	10	4	5,5	1900
PDL 100 B	100	2300	2650	1300	1550	1000	200	500	10	4	5,5	2600
PDL 100 C	100	2400	2650	1300	1550	1500	200	500	10	4	5,5	2700
PDL 150	150	2600	2700	1400	1550	1000	200	500	9	3	5,5	4300
PDL 150 C	150	2600	2700	1400	1550	1500	200	500	9	3	5,5	4500
PDL 200	200	2750	2750	1600	1550	1000	200	500	10	3	7,5	5900
PDL 200 C	200	2750	2750	1600	1550	1500	200	500	10	3	7,5	6300
PDL 300 D	300	3000	3300	1800	2000	1500	200	500	9	2	10	10300
PDL 400 D	400	3000	3400	1800	2000	1500	200	500	9	2	10	12000

La Sicmi si riserva il diritto di apportare modifiche eventuali senza impegno di aggiornare il presente prospetto

